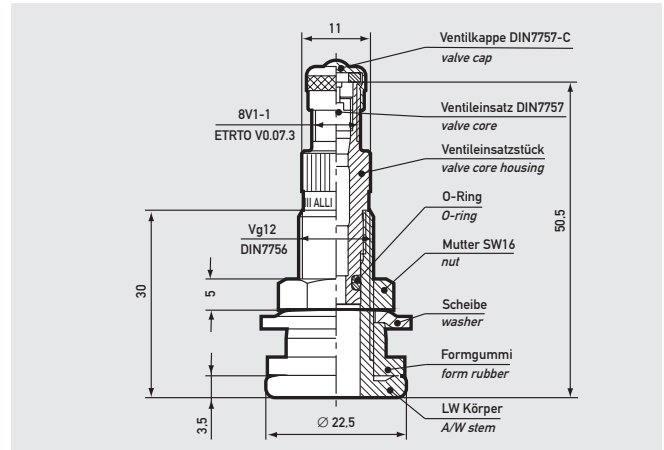


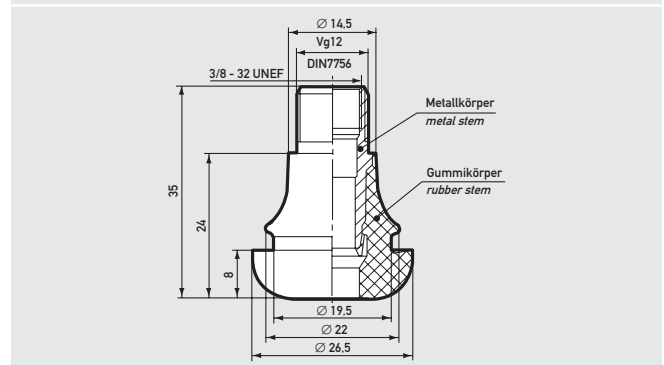


Luft/Wasser-Schlauchventile für Traktorreifen
Air/water tyre valves/inner tube valves for agricultural equipment

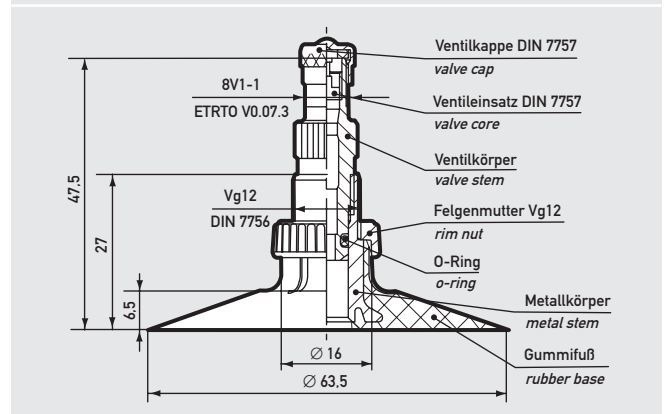
54.4503



59.4010



53.4043

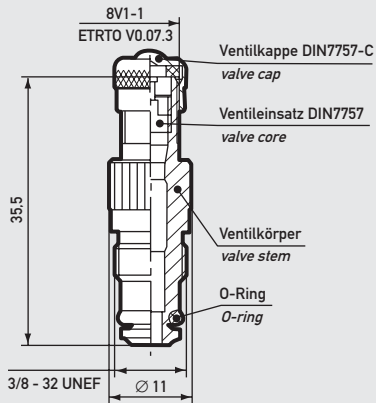
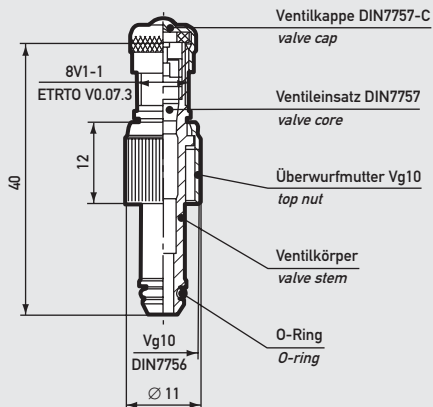


Artikel Nr.	Bezeichnung Description	DIN Nr.	TR Nr.	ETRTO Nr.	Ventilloch Ø Valve hole dia.	Pack
53.4043	Luft/Wasser Felgenventil 47GW Air/water rim valve		218A	V4.01.1	15,7 + 0,4	20
54.4503 [^]	Luft/Wasser Felgenventil 50MSW 15,7 Air/water rim valve	78026	618A	V5.01.1	15,7 + 0,4	20
59.4010	Luft/Wasser Felgenventil Gummi 35GSW 15,7 Air/water rim valve rubber				15,7 + 0,4	20

[^] Anzugs-Drehmoment 5 – 8 Nm
Installation torque 5 – 8 Nm

Luft/Wasser-Schlauchventile für Traktorreifen

Air/water tyre valves/inner tube valves for agricultural equipment


32.4703

32.4603

32.2215


Artikel Nr.	Bezeichnung Description	TR Nr.	ETRTO Nr.	Pack
32.2200	Felgenmutter Rim nut	LN10	V9.14.1	100
32.2215	Felgenmutter, Kunststoff Rim nut, plastic	LN10	V9.14.1eq	100
32.2216	Felgenmutter, Kunststoff schwarz Rim nut, plastic black	LN10	V9.14.1eq	100
32.4603*	Einsatzstück, alt Valve core housing, old	CH1		50
32.4703	Einsatzstück Valve core housing	CH3	V4.02.1	50

32.2200

 * Messing vernickelt
Nickel-plated brass



33.9091



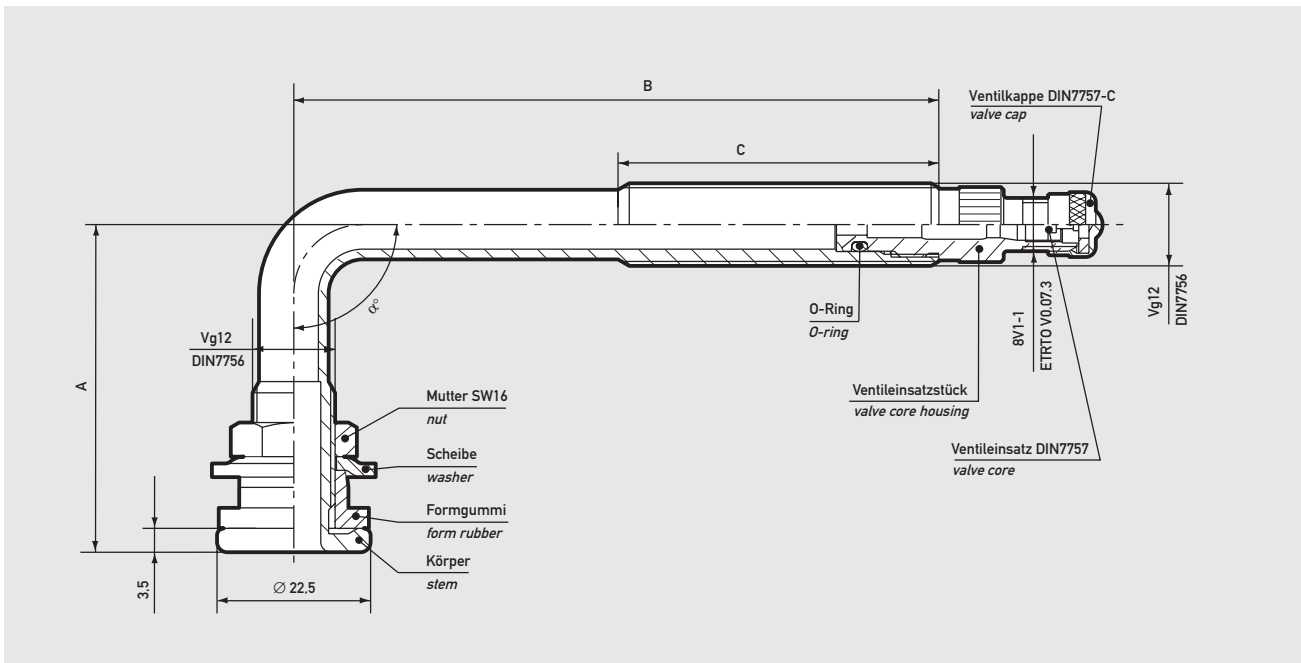
33.9181



Artikel Nr.	Bezeichnung Description
33.9091*	Füllstockgarnitur komplett bestehend aus: Air/water adapter set contains:
03.3365	1/3 Schlauchverschraubung 15/13 R3/4 1/3 Hose coupling M 15/13 RE/4
33.9002*	ZW-Füllstock FE:R3/4 ZW air/water adapter FE:RE3/4
33.9051*	Adapter FE:8V1-1 – MA: VG 10
33.9251*	Adapter FE:VG10 – MA: VG 12
33.9181*	Wasserboy-Garnitur komplett bestehend aus: Waterboy set complete contains:
03.3370*	2/3 Schlauchverschraubung F 15/13 R3/4 2/3 Hose coupling F 15/13 R3/4
32.4710	Luftadapter Air adapter
33.9101*	Wasserfüllarmatur MA: G3/4 Air/water fittings
33.9251*	Adapter FE:VG10 – MA: VG 12

* Messing vernickelt
Nickel-plated brass


54.6503

32.8501


Artikel	Bezeichnung Description	A mm	B mm	C mm	D mm	α°	TR Nr.	ETRTO Nr.	Ventilloch ø Valve hold dia.	Anzugs-Drehmomente Installation torque	Pack
32.8501	Ventillochstopfen 15,7 mm Valve hole plug									4 – 6 Nm	20
54.5503	Luft/Wasser Felgenventil 75 MSW 115 Air/water rim valve	42,5	78,5	54,5	40,5	115	621A	V5.02.1	15,7 + 0,4	5 – 8 Nm	20
54.6503	Luft/Wasser Felgenventil 115 MSW 90 Air/water rim valve	48	118,5	94,5	47	90	622A	V5.02.2	15,7 + 0,4	5 – 8 Nm	20
54.7503	Luft/Wasser Felgenventil 57 MSW 115 Air/water rim valve	42,5	60,5	36,5	22,5	115	623A	V5.02.3	15,7 + 0,4	5 – 8 Nm	20