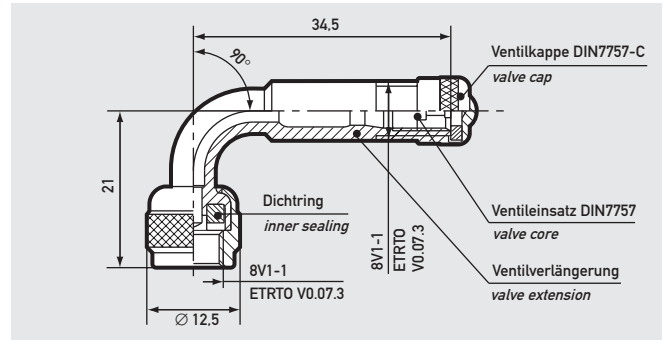


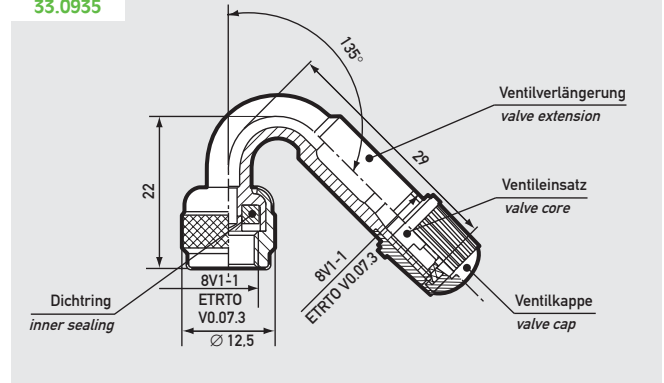


**Ventilverlängerungen, starr**  
Valve extensions, rigid

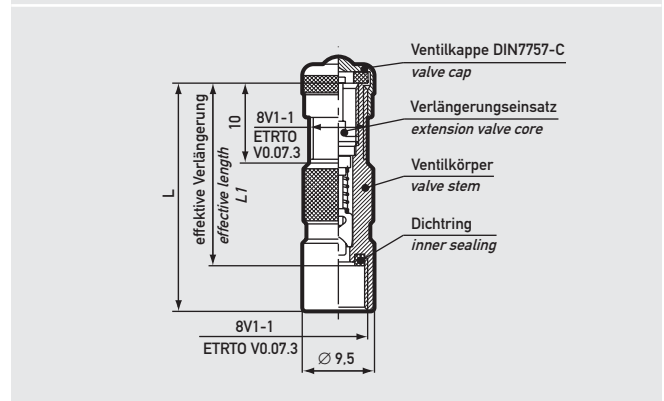
**33.0903**



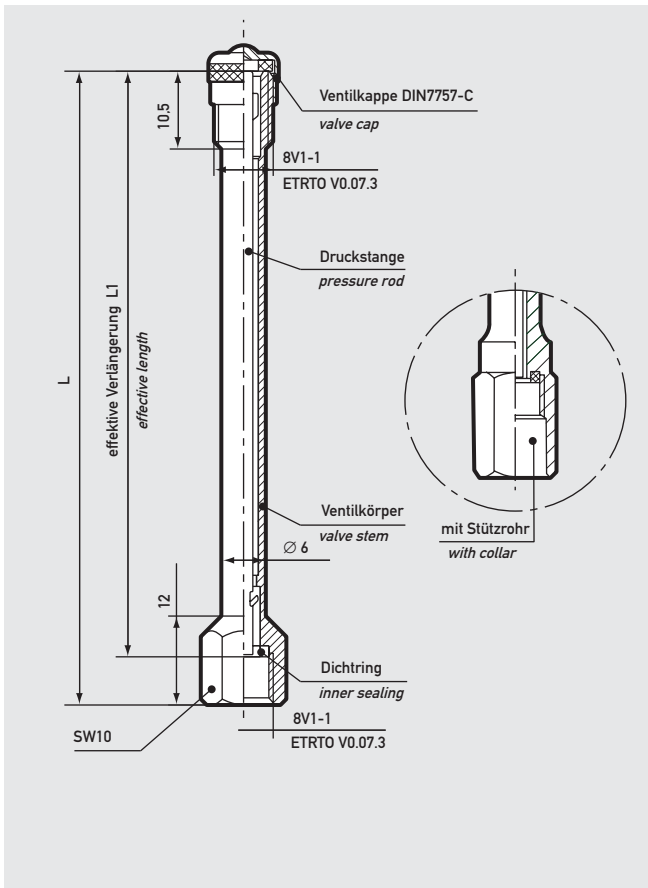
**33.0935**



**33.1103**



Artikel Nr.	Bezeichnung Description	Länge L Length	Eff. Länge L1 Eff. Length	Pack
<b>33.0853</b>	Ventilverlängerung Valve extension	92	77	10
<b>33.0903</b>	Ventilverlängerung 90° Valve extension 90°			10
<b>33.0935</b>	Ventilverlängerung 135° Valve extension 135°			10
<b>33.1103</b>	Ventilverlängerung Valve extension	30	24	10
<b>33.1203</b>	Ventilverlängerung Valve extension	40	34	10

**Ventilverlängerungen, starr**  
 Valve extensions, rigid

**33.1703**

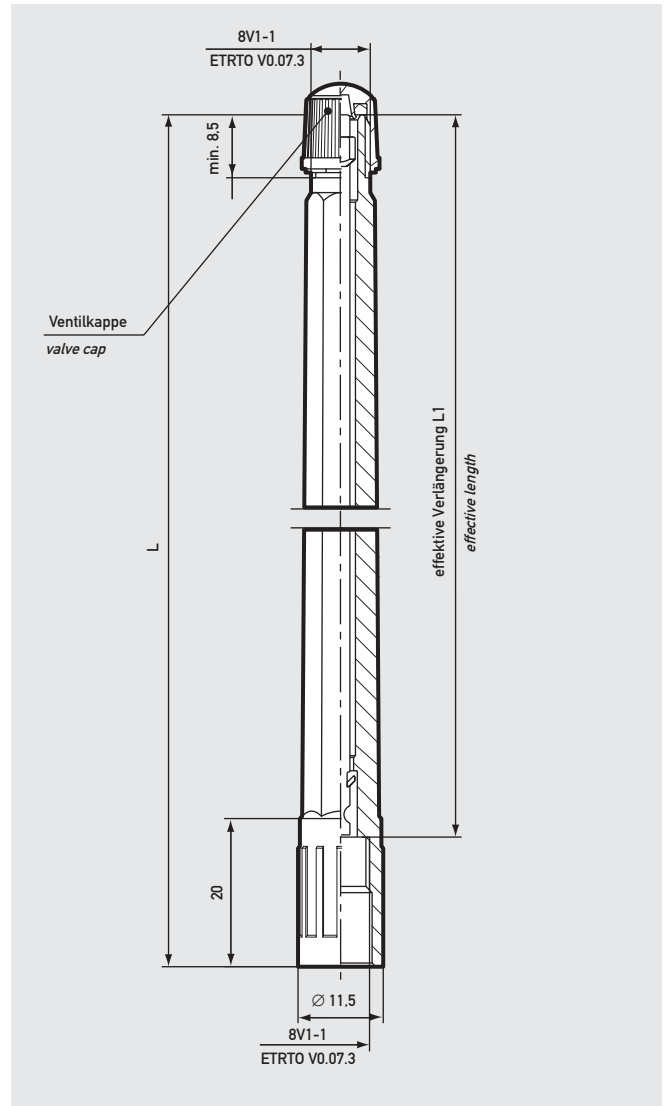
**33.2903**


Artikel Nr.	Bezeichnung Description	Länge L Length	Eff. Länge L1 Eff. Length	Pack
<b>ohne Stützrohr / without collar</b>				
<b>33.1403</b>	Ventilverlängerung Valve extension	60	54	10
<b>33.1703</b>	Ventilverlängerung Valve extension	84	78	10
<b>33.2003</b>	Ventilverlängerung Valve extension	100	94	10
<b>mit Stützrohr / with collar</b>				
<b>33.1303</b>	Ventilverlängerung Valve extension	41	27	10
<b>33.2603</b>	Ventilverlängerung Valve extension	115	100	10
<b>33.2703</b>	Ventilverlängerung Valve extension	124,5	110	10
<b>33.2883</b>	Ventilverlängerung Valve extension	142	127	10
<b>33.2903</b>	Ventilverlängerung Valve extension	177,5	153	10



**Ventilverlängerungen, starr, Kunststoff-Ausführung (POM)**  
 Valve extensions, rigid, Plastic version (POM)

**38.2605**

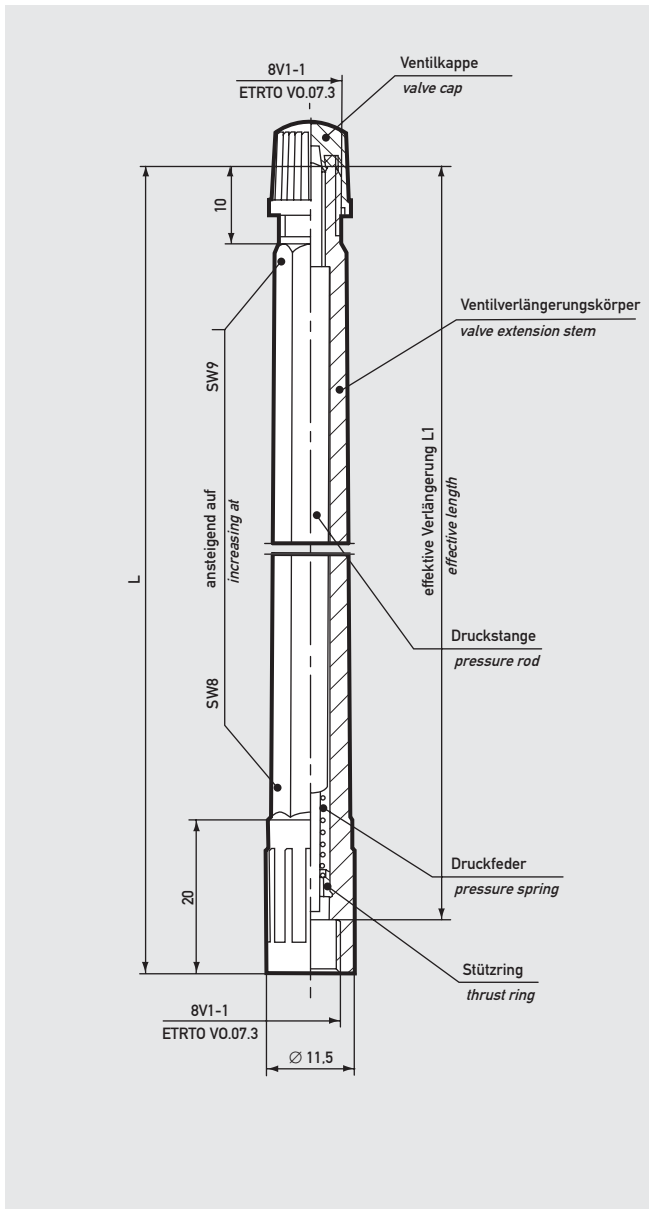


Artikel Nr.	Bezeichnung Description	Länge L Length	Eff. Länge L1 Eff. Length	Pack
<b>mit Stützrohr / with collar</b>				
<b>38.1305</b>	Ventilverlängerung Valve extension	51	33,5	50
<b>38.1505</b>	Ventilverlängerung Valve extension	71	53,5	50
<b>38.1805</b>	Ventilverlängerung Valve extension	95	77,5	50
<b>38.2605</b>	Ventilverlängerung Valve extension	115	97,5	50

Artikel Nr.	Bezeichnung Description	Länge L Length	Eff. Länge L1 Eff. Length	Pack
<b>mit Stützrohr / with collar</b>				
<b>38.2705</b>	Ventilverlängerung Valve extension	125	107,5	50
<b>38.2805</b>	Ventilverlängerung Valve extension	150	132,5	50
<b>38.2905</b>	Ventilverlängerung Valve extension	170	152,5	50
<b>38.3005</b>	Ventilverlängerung Valve extension	180	162,5	50

**Ventilverlängerungen, starr, Kunststoff-Ausführung (POM)**

Valve extensions, rigid, Plastic version (POM)


**38.2435**


Artikel Nr.	Bezeichnung Description	Länge L Length	Eff. Länge L1 Eff. Length	Pack
<b>ohne Stützrohr / without collar</b>				
<b>38.2405</b>	Ventilverlängerung Valve extension	85	78	50
<b>38.2435</b>	Ventilverlängerung Valve extension	105	98	50
<b>38.2465</b>	Ventilverlängerung Valve extension	115	108	50

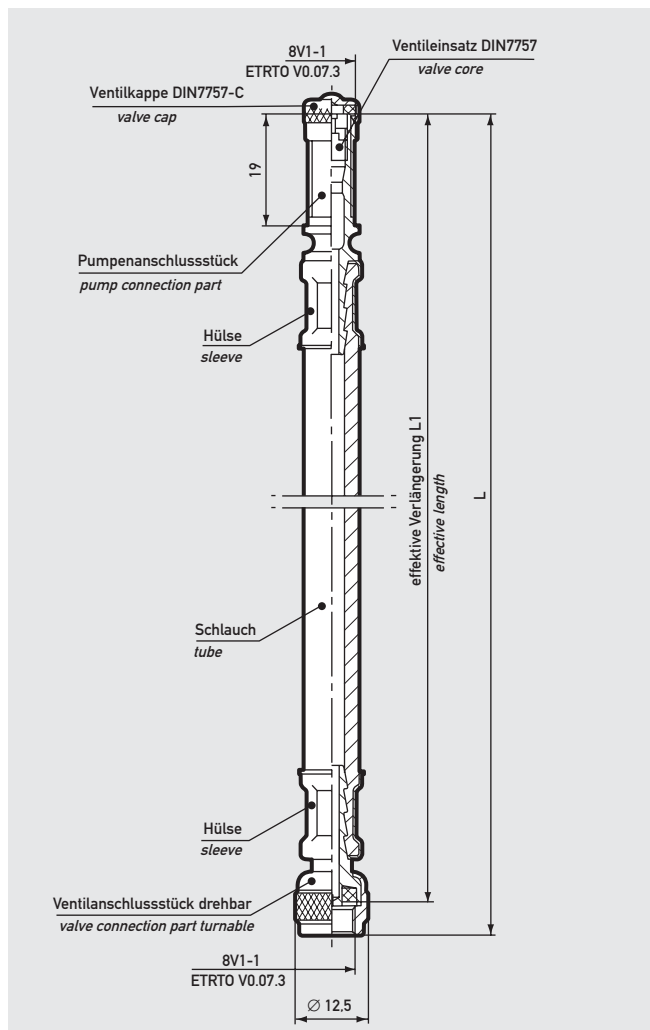


**Ventilverlängerungen, hochflexibel**  
Valve extensions, highly flexible

Beim Anbringen der Ventilverlängerung achten Sie bitte darauf, dass das Felgenloch frei von scharfen Kanten ist, um eine Beschädigung der Ventilverlängerung während der Fahrt zu vermeiden.

When mounting extensions, make sure the rim hole is free from sharp edges which might damage the extension while driving.

37.0028



Artikel Nr.	Bezeichnung Description	Länge L Length	Eff. Länge L1 Eff. Length	Ref. Nr.	Pack Nr.
<b>hochflexibel / highly flexible</b>					
37.0008	Ventilverlängerung Valve extension	75	69	980	10
37.0028	Ventilverlängerung Valve extension	105	99	795	10
37.0168	Ventilverlängerung Valve extension	125	119	1325	10
37.0188	Ventilverlängerung Valve extension	140	134	1145	10
37.0198	Ventilverlängerung Valve extension	160	154	1488	10
37.0228	Ventilverlängerung Valve extension	180	174	723	10
37.0248	Ventilverlängerung Valve extension	210	204	743	10

Artikel Nr.	Bezeichnung Description	Länge L Length	Eff. Länge L1 Eff. Length	Ref. Nr.	Pack Nr.
<b>hochflexibel / highly flexible</b>					
37.0288	Ventilverlängerung Valve extension	270	264	940	10
37.0328	Ventilverlängerung Valve extension	335	329	270	10
37.0388	Ventilverlängerung Valve extension	370	364	873	10
37.0408	Ventilverlängerung Valve extension	430	424	797	10
37.0428	Ventilverlängerung Valve extension	475	469	721	10
37.0438	Ventilverlängerung Valve extension	695	689	722	10

Hinweis: Ventilverlängerungen auch in „MICHELIN“ Ausführungen erhältlich.  
Note: Valve extensions also available in "MICHELIN" version.

Druckbereich 20 bar  
Pressure range 20 bar

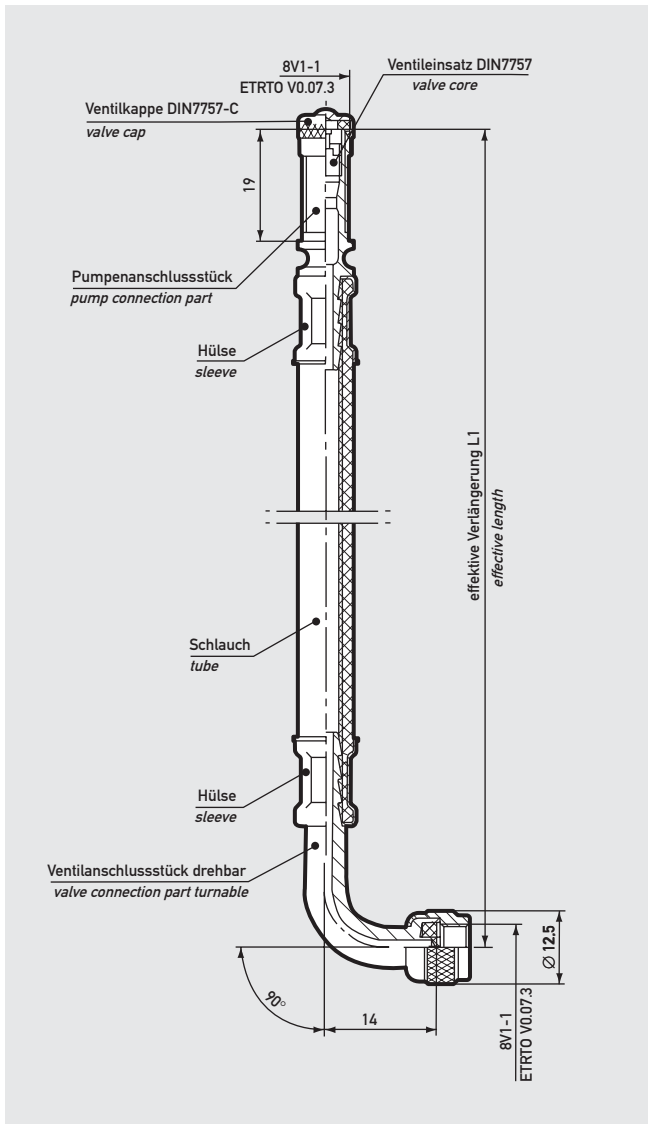
**Ventilverlängerungen, hochflexibel**

Valve extensions, highly flexible



Beim Anbringen der Ventilverlängerung achten Sie bitte darauf, dass das Felgenloch frei von scharfen Kanten ist, um eine Beschädigung der Ventilverlängerung während der Fahrt zu vermeiden.

When mounting extensions, make sure the rim hole is free from sharp edges which might damage the extension while driving.


**37.8578**


Artikel Nr.	Bezeichnung Description	Eff. Länge L1 Eff. Length	Ref. Nr.	Pack
<b>37.8578</b>	Ventilverlängerung Valve extension	140	1011	10
<b>37.8638</b>	Ventilverlängerung Valve extension	210	916	10
<b>37.8688</b>	Ventilverlängerung Valve extension	280	1422	10
<b>37.8798</b>	Ventilverlängerung Valve extension	360	1104	10
<b>37.8868</b>	Ventilverlängerung Valve extension	460	1511	10

Druckbereich 20 bar  
Pressure range 20 bar

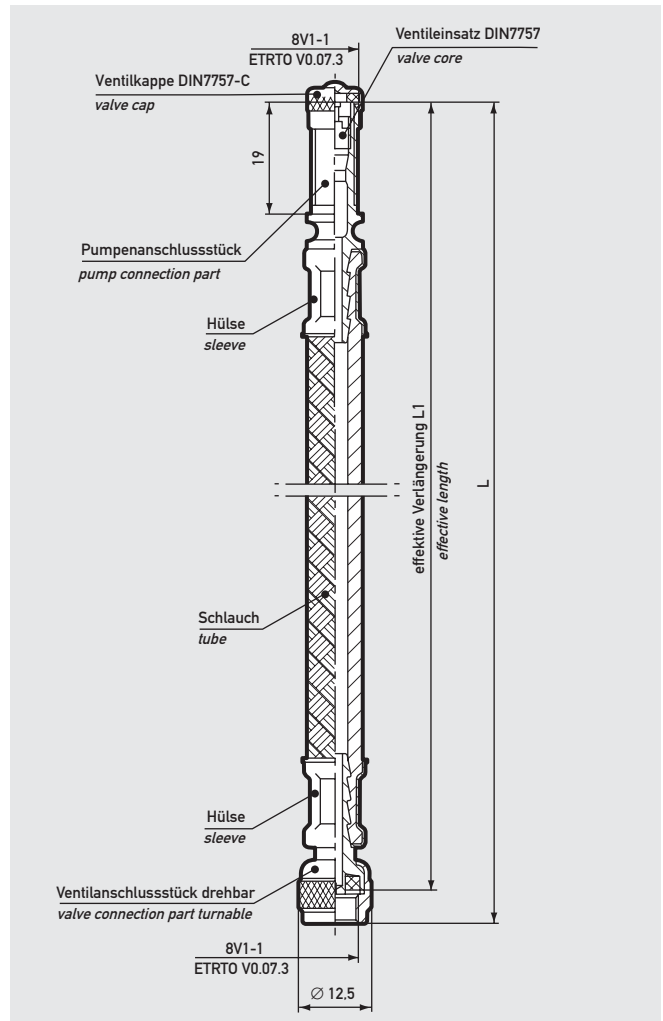


**Ventilverlängerungen, flexibel**  
Valve extensions, flexible

Beim Anbringen der Ventilverlängerung achten Sie bitte darauf, dass das Felgenloch frei von scharfen Kanten ist, um eine Beschädigung der Ventilverlängerung während der Fahrt zu vermeiden.

When mounting extensions, make sure the rim hole is free from sharp edges which might damage the extension while driving.

**33.3008**



Artikel Nr.	Bezeichnung Description	Länge L Length	Eff. Länge L1 Eff. Length	Pack
<b>flexibel / flexible</b>				
<b>33.3008</b>	Ventilverlängerung Valve extension	125	119	20
<b>33.3108</b>	Ventilverlängerung Valve extension	150	144	20
<b>33.3208</b>	Ventilverlängerung Valve extension	175	169	20
<b>33.3268</b>	Ventilverlängerung Valve extension	180	174	20
<b>33.3308</b>	Ventilverlängerung Valve extension	200	194	20
<b>33.3328</b>	Ventilverlängerung Valve extension	210	204	20

Artikel Nr.	Bezeichnung Description	Länge L Length	Eff. Länge L1 Eff. Length	Pack
<b>flexibel / flexible</b>				
<b>33.3408</b>	Ventilverlängerung Valve extension	250	244	20
<b>33.3508</b>	Ventilverlängerung Valve extension	300	294	20
<b>33.3608</b>	Ventilverlängerung Valve extension	350	344	20
<b>33.3708</b>	Ventilverlängerung Valve extension	400	394	20
<b>33.3808</b>	Ventilverlängerung Valve extension	450	444	20
<b>33.3908</b>	Ventilverlängerung Valve extension	500	494	20

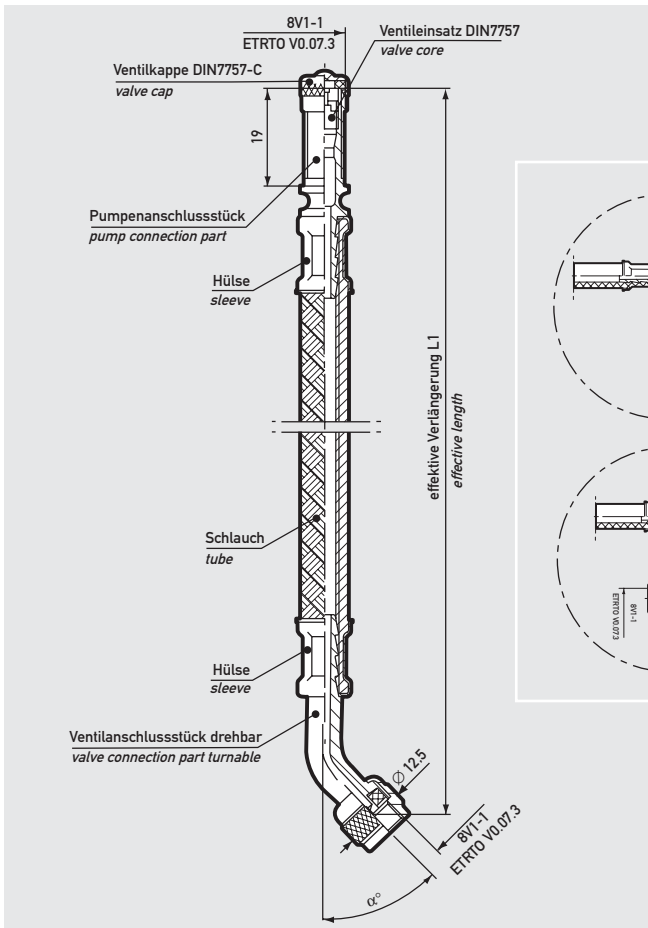
Druckbereich 20 bar  
Pressure range 20 bar


**Ventilverlängerungen, flexibel**

Valve extensions, flexible

Beim Anbringen der Ventilverlängerung achten Sie bitte darauf, dass das Felgenloch frei von scharfen Kanten ist, um eine Beschädigung der Ventilverlängerung während der Fahrt zu vermeiden.

When mounting extensions, make sure the rim hole is free from sharp edges which might damage the extension while driving.


**33.5008**


Artikel Nr.	Bezeichnung Description	Eff. Länge L1 Eff. Length	$\alpha$	Pack
<b>flexibel / flexible</b>				
<b>33.5008</b>	Ventilverlängerung Valve extension	125	45°	20
<b>33.5108</b>	Ventilverlängerung Valve extension	150	45°	20
<b>33.5208</b>	Ventilverlängerung Valve extension	175	45°	20
<b>33.5308</b>	Ventilverlängerung Valve extension	200	45°	20
<b>33.5408</b>	Ventilverlängerung Valve extension	250	45°	20
<b>33.5608</b>	Ventilverlängerung Valve extension	350	45°	20
<b>33.5708</b>	Ventilverlängerung Valve extension	400	45°	20
<b>33.5808</b>	Ventilverlängerung Valve extension	450	45°	20
<b>33.5908</b>	Ventilverlängerung Valve extension	500	45°	20

Artikel Nr.	Bezeichnung Description	Eff. Länge L1 Eff. Length	$\alpha$	Pack
<b>flexibel / flexible</b>				
<b>33.6108</b>	Ventilverlängerung Valve extension	150	90°	20
<b>33.6208</b>	Ventilverlängerung Valve extension	175	90°	20
<b>33.6308</b>	Ventilverlängerung Valve extension	200	90°	20
<b>33.6408</b>	Ventilverlängerung Valve extension	250	90°	20
<b>33.6508</b>	Ventilverlängerung Valve extension	300	90°	20
<b>33.8258</b>	Ventilverlängerung Valve extension	270	180°	20
<b>33.8268</b>	Ventilverlängerung Valve extension	335	180°	20
<b>33.8278</b>	Ventilverlängerung Valve extension	370	180°	20

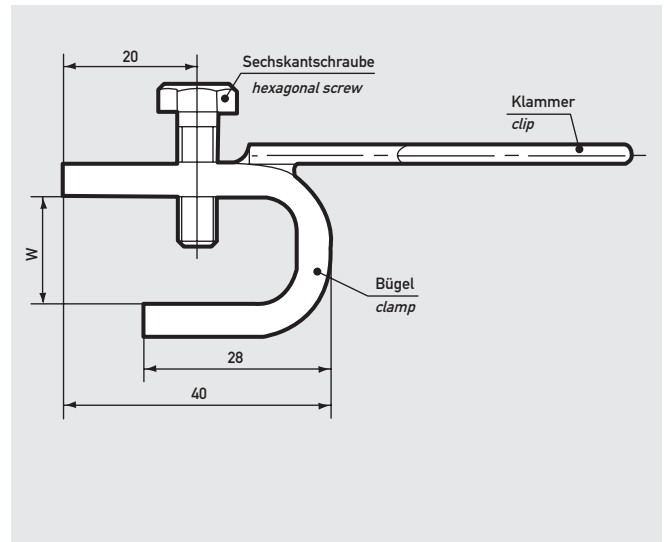
Druckbereich 20 bar  
Pressure range 20 bar



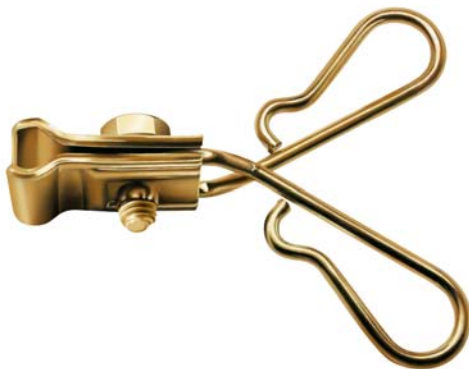


**Festspannklammern für flexible Ventilverlängerungen**  
 Holders for flexible valve extensions

37.7700



37.7710



Artikel Nr.	Bezeichnung Description	W	Ref. Nr.	Pack
37.7700°	Halter für Verlängerungen Extension holder	16	1144	100
37.7702°	Halter für Verlängerungen, weit Extension holder, wide	26		100
37.7710°	Halter für Verlängerungen, doppelt Extension holder, double		1431	100

° verzinkt  
 Zinc-plated